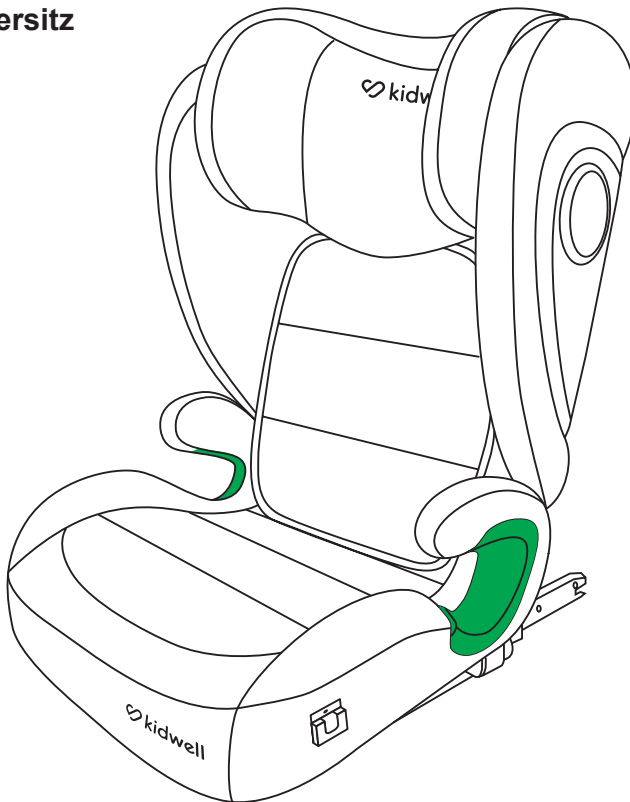


# WESTON

**PL** Fotelik samochodowy

**EN** Child safety seat

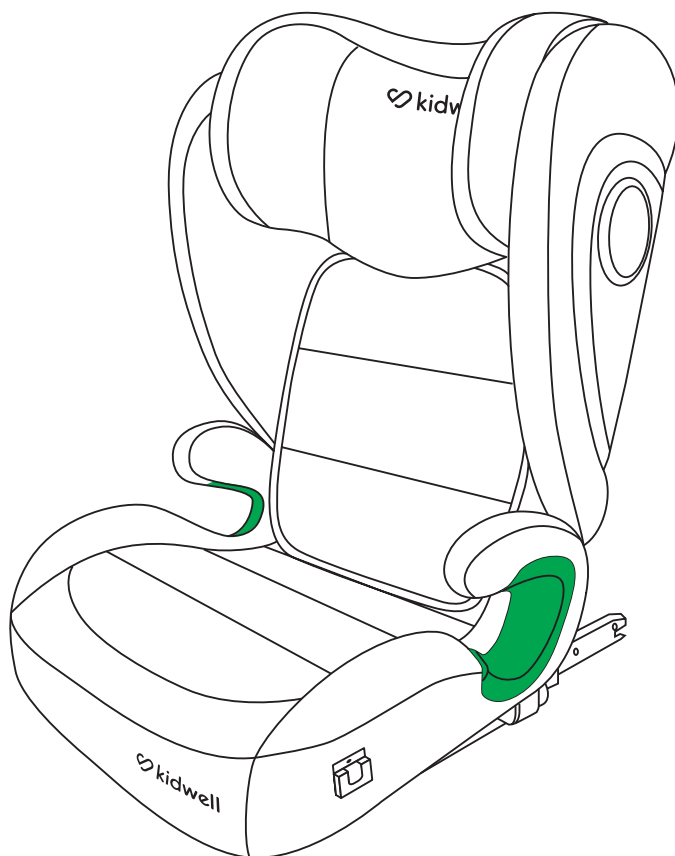
**DE** Kindersitz



**PL** INSTRUKCJA OBSŁUGI

**EN** USER MANUAL

**DE** BENUTZERHANDBUCH



POLSKI

5

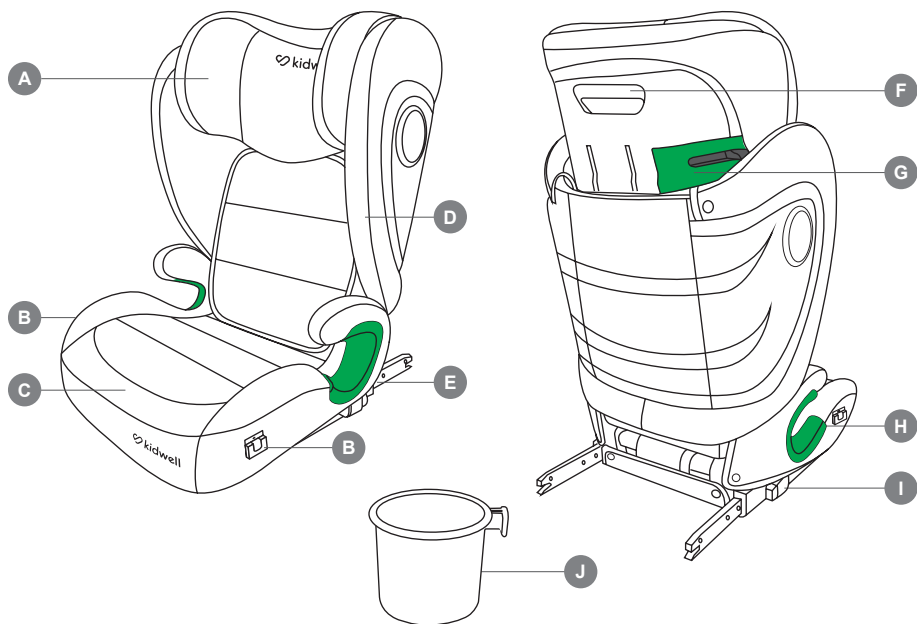
ENGLISH

11

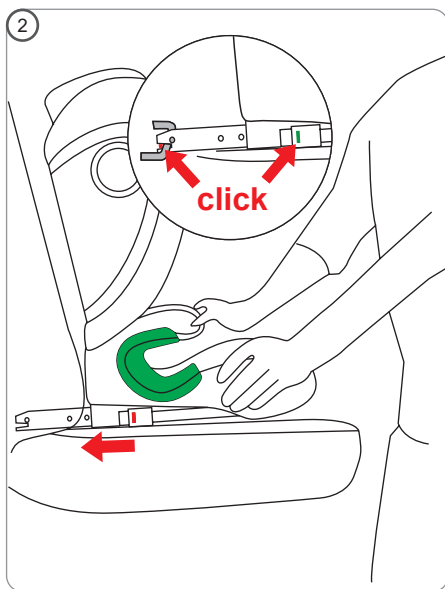
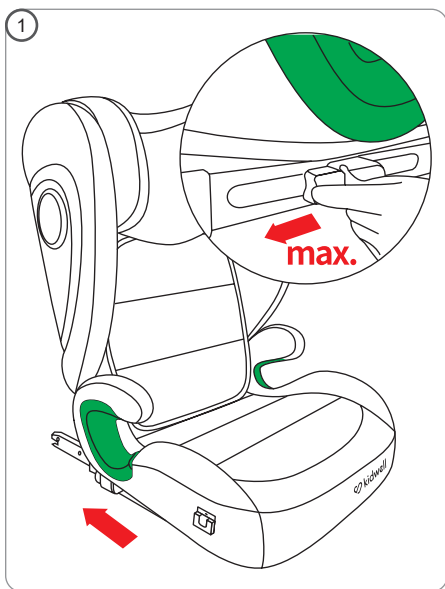
DEUTSCH

17

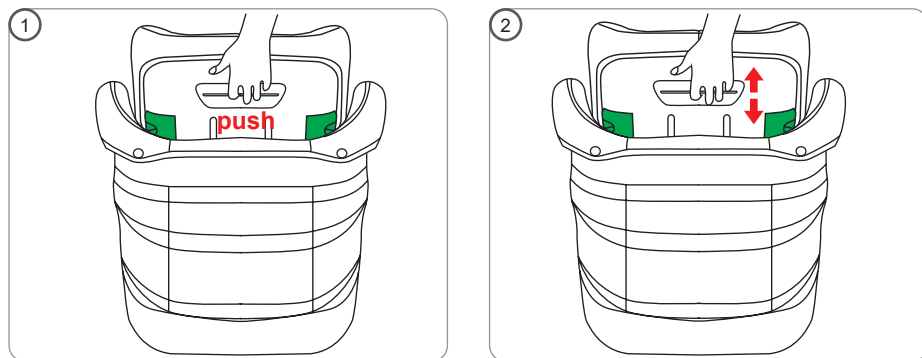
## OPIS



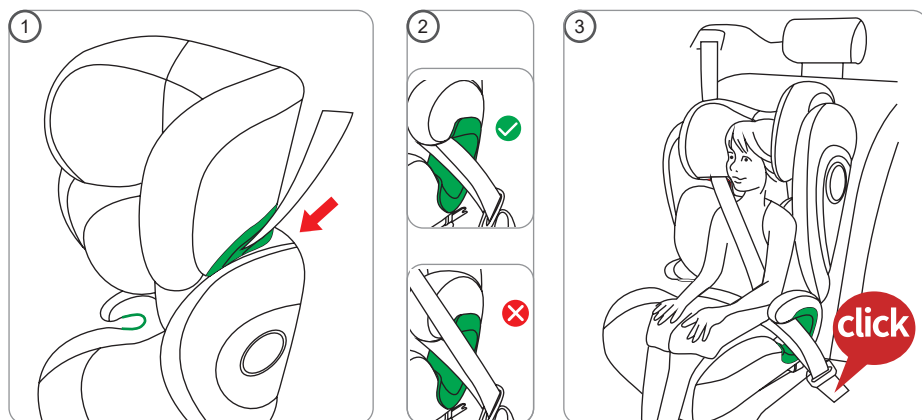
## MONTAŽ FOTELIKA



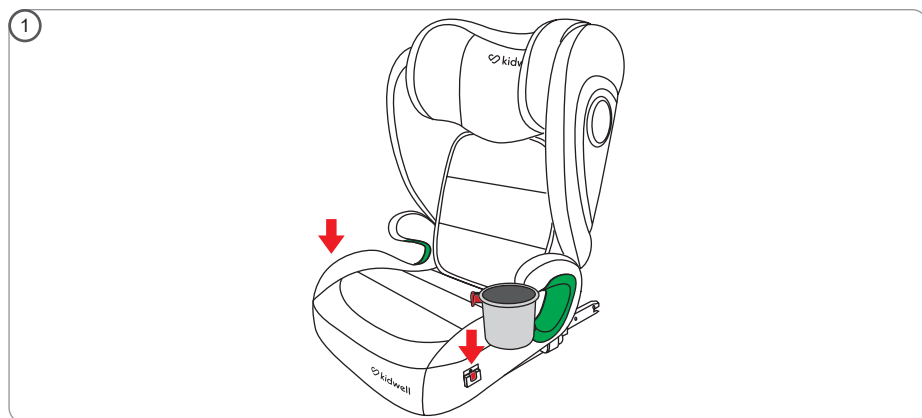
## REGULACJA WYSOKOŚCI ZAGŁÓWKA



## ZAPINANIE I ZABEZPIECZENIE DZIECKA W FOTELIKU



## MOCOWANIE UCHWYTU NA KUBEK



Dziękujemy za zakup produktu marki Kidwell.

Priorytetem dla nas jest bezpieczeństwo dziecka oraz tworzenie pięknych wspomnień.

W przypadku jakichkolwiek pytań, prosimy o kontakt na adres e-mail:

**bok@kidwell.eu**

Prosimy o dokładne przeczytanie niniejszej instrukcji oraz podążanie za jej poleceniami. Celem instrukcji jest dostarczenie informacji o tym, jak prawidłowo i bezpiecznie korzystać z produktu. Montaż produktu Kidwell powinien być wykonany przez osobę dorosłą. Brak zastosowania się do poleceń zawartych w tym dokumencie, może spowodować poważne obrażenia.

**Nadaje się do instalacji jedynie wówczas, gdy homologowane pojazdy wyposażone są w trzypunktowe pasy bezpieczeństwa ze związkiem, które uzyskały homologację zgodnie z regulaminem EKG ONZ nr 16 lub innymi równoważnymi normami.**

#### **UWAGA**

**To jest urządzenie przytrzymujące dla dzieci kategorii "i-Size". Uzyskało ono homologację zgodnie z regulaminem nr 129, do stosowania na miejscach siedzących kategorii "i-Size" wskazanych przez producentów pojazdów w instrukcji użytkownika pojazdu.**

**W przypadku wątpliwości należy skonsultować się z producentem lub sprzedawcą detalicznym urządzenia.**

**WAŻNE:** Pamiętaj by usunąć i wyrzucić wszystkie elementy opakowania, które były zawarte wraz z produktem, tak aby nie pozostały w zasięgu dziecka, co mogłoby spowodować ryzyko krzywdy, np. zagrożenie zadławienia (elementy kartonu, plastikowe folie itp.).

**WAŻNE - Prosimy o uważne przeczytanie niniejszej instrukcji użytkownika przed pierwszym użyciem produktu. Instrukcję należy zachować na wypadek potrzeby ponownego z niej skorzystania.**

#### **OSTRZEŻENIE:**

- Zapoznaj się dokładnie z instrukcją przed rozpoczęciem montażu fotelika, niepoprawny montaż może spowodować zagrożenie.
- Twarde elementy oraz plastikowe części urządzenia przytrzymującego dla dzieci należy umieścić i zainstalować w taki sposób, by w normalnych warunkach eksploatacji pojazdu nie mogły zostać uwięzione przez przesuwne siedzenie lub drzwi pojazdu.
- Fotelik powinien być instalowany prostopadłe do osi wzdłużnej pojazdu.
- Nigdy nie zostawiaj dziecka w foteliku bez opieki.
- Fotelik samochodowy należy montować wyłącznie przodem do kierunku jazdy.
- Fotelika nie wolno instalować tyłem na siedzeniach wyposażonych w aktywną przednią poduszkę powietrzną, ponieważ grozi to niebezpieczeństwem. W

przypadku zamontowania fotelika na przednim siedzeniu samochodu, należy wyłączyć poduszkę powietrzną.

- Fotelik może być stosowany wyłącznie do zabezpieczenia dziecka w pojeździe, nie jest przeznaczony do zastosowań domowych.
- Nie należy korzystać z fotelika, jeśli pasy bezpieczeństwa (3-punktowe) nie są poprawnie zapięte lub są przekrzywione.
- Należy upewnić się, by wszelkie taśmy mocujące urządzenie przytrzymujące do pojazdu były napięte, aby taśmy przytrzymujące dziecko były dopasowane do budowy jego ciała oraz aby taśmy nie były poskręcane.
- Ważne jest, aby upewnić się, by wszystkie pasy biodrowe przebiegały nisko, tak aby miednica była mocno przytrzymywana.
- Zaleca się wymianę urządzenia, jeśli zostało poddane gwałtownym obciążeniom podczas wypadku.
- Nie należy kontynuować użytkowania fotelika, jeśli na skutek wypadku którekolwiek z jego części zostały uszkodzone lub poluzowane.
- Nie zaleca się używania fotelików dłużej niż 5 lat od daty produkcji, gdyż niektóre właściwości produktu mogą ulec zmianie (np. starzenie się plastiku).
- Należy bezwzględnie przestrzegać instrukcji instalacji dostarczonej przez producenta wraz z urządzeniem. Wszelkie przeróbki i modyfikacje urządzenia oraz instalowanie dodatkowych elementów bez zgody organu udzielającego homologacji może grozić niebezpieczeństwem.
- W razie jakichkolwiek modyfikacji fotelika certyfikacja zostanie unieważniona. Tylko producent ma prawo do wprowadzania zmian do fotelika bezpieczeństwa.
- Chronić fotelik przed nadmiernym działaniem promieni słonecznych, gdy nie jest użytkowany. W przeciwnym razie może on nagrzać się do wysokich temperatur i spowodować poparzenie skóry dziecka.
- Należy pamiętać o zabezpieczeniu bagażu oraz innych przedmiotów mogących spowodować obrażenia ciała w razie wypadku.
- W razie gwałtownego hamowania lub wypadku, osoby lub przedmioty, które nie zostały odpowiednio zabezpieczone, mogą być przyczyną urazów pozostałych pasażerów pojazdu. Z tego powodu należy upewnić się, że:
  - wszystkie osoby w pojeździe mają zapięte pasy;
  - oparcia siedzeń pojazdu są zablokowane;
  - wszelkie ciężkie lub posiadające ostre krawędzie przedmioty w pojeździe zostały zabezpieczone;
  - fotelik znajdujący się w samochodzie jest zawsze zabezpieczony, nawet jeśli dziecko nie znajduje się w foteliku.
- **Zalecany wzrost dziecka 100 - 150 cm (3 - 12 lat). Max waga dziecka: 36 kg.**
- Fotelik samochodowy nie może być użytkowany bez tapicerki.
- Nie należy zastępować tapicerki siedzenia inną niż zaleconą przez producenta, gdyż stanowi ona integralną część urządzenia mającą wpływ na jego funkcjonowanie.
- Nie używaj innych nośnych punktów styczności niż te opisane w instrukcji obsługi oraz oznaczone na urządzeniu przytrzymującym dla dzieci.
- Przed każdą podróżą należy sprawdzić czy fotelik jest prawidłowo umocowany.
- Należy postępować zgodnie z wytycznymi zawartymi w instrukcji, dotyczącymi korzystania z systemów zabezpieczających dzieci.
- Nie wolno używać ani przewozić fotelika bez zapięcia go na siedzeniu samochodu.

- By uniknąć uszkodzeń zaleca się uważać, aby nie zaklinować fotelika pomiędzy twardymi elementami pojazdu (drzwi, prowadnice siedzenia itp.).
- Nie należy kłaść na foteliku przedmiotów ciężkich, o ostrych krawędziach, ani żadnych innych które mogłyby uszkodzić tapicerkę lub zaburzyć funkcjonalność fotelika.
- W samochodach posiadających obicia siedzeń wykonanych z delikatnego materiału (np. skóra, welur itp.) mogą wystąpić ślady zużycia powstałe na skutek użytkowania fotelika. W takich przypadkach zalecane jest użycie podkładek chroniących (nie są one częścią niniejszego produktu).
- By uniknąć obrażeń upewnij się, że dziecko przebywa z dala od miejsca montażu.
- Zaprzestań użytkowania produktu gdy dziecko będzie przekraczać wyznaczoną wagę lub wzrost.
- Nie korzystaj z produktu, jeśli podczas montażu brakowało jakiegoś elementu lub jakieś części były zniszczone.
- Nie podnoś produktu gdy dziecko nadal się w nim znajduje.
- Nie kładź na produkt przedmiotów, które mogą zagrozić jego prawidłowemu funkcjonowaniu, lub przedmiotów, które mogłyby wyrządzić krzywdę dziecku.
- Tylnie siedzenie jest najbezpieczniejszym miejscem do montażu fotelika w samochodzie.
- Należy upewnić się, że wszystkie elementy są zapięte prawidłowo, a fotelik nie jest zatrzaśnięty przez składane siedzenia lub drzwi.
- Należy okresowo sprawdzać pasy bezpieczeństwa, zwracając szczególną uwagę na punkty łączenia, szwy oraz urządzenia regulujące.
- Po zainstalowaniu fotelika i przypięciu dziecka pasem upewnij się, że klamra pasa znajduje się we właściwej pozycji, co gwarantuje bezpieczne zamocowanie. Klamra powinna się znajdować obok dolnej prowadnicy pasa. Jeżeli klamra jest wciągnięta w poprzek dolnej prowadnicy pasa i do środka fotelika, należy wybrać inne miejsce montażu fotelika w samochodzie.
- Zadaniem fotelika jest bezpieczeństwo, dlatego zalecane jest przeprowadzenie kontroli w przypadku nawet najmniejszych uszkodzeń (np. upadek na ziemię).
- Sprawdzaj regularnie wszystkie istotne elementy fotelika pod kątem uszkodzeń. Upewnij się w szczególności, że wszystkie części mechaniczne są w pełni funkcjonalne.
- Nie należy używać jakichkolwiek smarów na produkcie. Takie działanie może spowodować uszkodzenie prawidłowego funkcjonowania produktu co oznacza narażenia dziecka na krzywdę.
- Dziecko powinno wsiadać i wysiadać z pomocą osoby dorosłej i wyłącznie od strony chodnika.
- Im ciaśniej pasy przylegają do ciała dziecka, tym większy jest jego poziom bezpieczeństwa, dlatego też unikaj zakładania dziecku grubej odzieży podczas przewożenia go w foteliku.
- Należy robić regularnie odpoczynki w trakcie dłuższych podróży, aby dać dziecku możliwość zażycia ruchu po wyjściu go z fotelika.
- Użycie na tylnym siedzeniu: Przesuń przednie siedzenie do przodu na tyle, aby dziecko nie sięgało stopami do oparcia przedniego siedzenia.
- W przypadku wątpliwości dotyczących użytkowania urządzenia przytrzymującego, należy zasięgnąć informacji również w instrukcji obsługi pojazdu.

- Instrukcje dotyczące urządzenia przytrzymującego należy zachować lub umieścić w instrukcji obsługi pojazdu.

**PAMIĘTAJ:**

*Fotelik zapewnia ochronę dziecka w samochodzie, lecz najlepszym środkiem ostrożności jest bezpieczna jazda!*

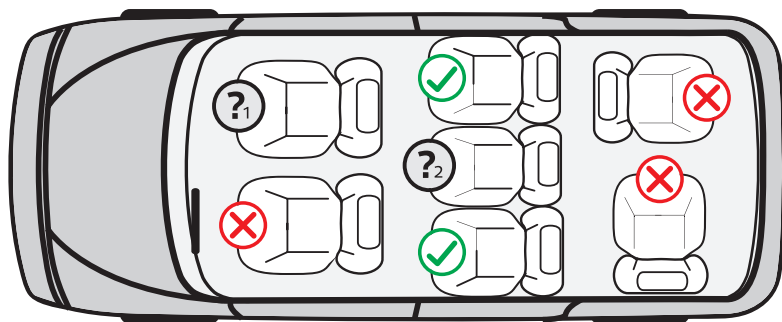
**CHARAKTERYSTYKA**

- Fotelik samochodowy i-Size przeznaczony dla dzieci o wzroście 100-150 cm (3-12 lat).
- Montaż za pomocą zaczepów systemu Isofix oraz pasa samochodowego lub samego pasa samochodowego.
- Wzmocniona konstrukcja i zaawansowana ochrona boczna.
- 10-stopniowa regulacja wysokości zagłówka.
- Zdejmowana tapicerka.
- W zestawie uchwyt na kubek.
- **Spełnia europejskie normy bezpieczeństwa UN R129/03.**

**OPIS**

- |  |  |
|--|--|
| <b>A</b> Regulowany zagłówek                     | <b>G</b> Górne prowadnice pasów bezpieczeństwa                           |
| <b>B</b> Zaczep do mocowania uchwytu na kubek x2 | <b>H</b> Dolne prowadnice pasów bezpieczeństwa                           |
| <b>C</b> Siedzisko                               | <b>I</b> Przycisk z kontrolką do wysuwania i blokady szyn systemu ISOFIX |
| <b>D</b> Oparcie                                 | <b>J</b> Uchwyt na kubek   |
| <b>E</b> Szyny systemu ISOFIX                    |  |
| <b>F</b> Uchwyt regulacji zagłówka               |  |

**PONIŻSZA GRAFIKA PRZEDSTAWIA DOZWOLONE MIEJSCA MONTAŻU FOTELIKA**





1. Montaż tylko przodem do kierunku jazdy. Najbezpieczniejszym miejscem do montażu fotelika jest tylna kanapa samochodu.
2. Tylko na siedzeniu wyposażonym w 3-punktowe pasy bezpieczeństwa.



## MONTAŻ FOTELIKA W SAMOCHODZIE

1. Wsuń do oporu, szyny systemu ISOFIX (E) z podstawy fotelika. Maksymalnie wysunięte szyny są zablokowane i nie chowają się do podstawy fotelika podczas montażu w zaczepach ISOFIX.
2. Wsuń szyny systemu ISOFIX (E) w dedykowane zaczepy ISOFIX w samochodzie. Zwróć uwagę na charakterystyczne kliknięcie blokady oraz kolor kontrolki na przyciskach (I), który powinien zmienić się z czerwonego na zielony. Kolor zielony sugeruje prawidłowe zablokowanie szyn w zaczepach ISOFIX. Następnie dosuń fotelik do oparcia kanapy w samochodzie tak, żeby oparcie fotelika przylegało do kanapy samochodowej.

**UWAGA:** Jeśli samochód nie jest wyposażony w zaczepy systemu ISOFIX, fotelik montuje się przy pomocy pasów bezpieczeństwa zgodnie z punktem w instrukcji: **ZAPINANIE DZIECKA W FOTELIKU / MONTAŻ FOTELIKA PASAMI.**

## REGULACJA WYSOKOŚCI ZAGŁÓWKA

1. Wciśnij i przytrzymaj uchwyt regulacji zagłówka (F).
2. Dostosuj wysokość zagłówka do wzrostu dziecka i zwolnij uchwyt regulacji zagłówka. Zagłówek zablokuje się na jednym z 10 dostępnych poziomów.

## ZAPINANIE DZIECKA W FOTELIKU / MONTAŻ FOTELIKA PASAMI

Posadź dziecko w foteliku z maksymalnie podniesionym zagłówkiem (A) i wykonaj następujące czynności:

1. Przełóż górną część pasa samochodowego przez górną prowadnicę pasa bezpieczeństwa (G) w foteliku. Górna część pasa powinna przebiegać przez środek barku i klatkę piersiową (mostek) dziecka. Dolną część pasa samochodowego przełóż pod podłokietnikiem, w dolnej prowadnicy pasa bezpieczeństwa (H).
2. Górną i dolną część pasa w miejscu przypięcia, przełóż pod podłokietnikiem, w dolnej prowadnicy pasa bezpieczeństwa (H) po drugiej stronie fotelika.
3. Zapnij pas bezpieczeństwa.

4. Dostosuj wysokość zagłówka (**A**) do wzrostu dziecka w taki sposób, żeby dolna część zagłówka znajdowała się kilka centymetrów nad ramionami dziecka.

## MOCOWANIE UCHWYTU NA KUBEK

1. Uchwyt na kubek (**J**) wsuń od góry w jeden z dwóch dostępnych zaczepów (**B**), znajdujących się po bokach siedziska.

## DEMONTAŻ FOTELIKA

- Wciśnij przyciski blokady szyn systemu ISOFIX (**I**) po obydwu stronach fotelika
- Wyczep szyny systemu ISOFIX (**E**) z zaczepów ISOFIX.
- Wsuń szyny systemu ISOFIX (**E**) w podstawę siedziska w celu ich ukrycia i zabezpieczenia.

## ZDEJMOWANIE TAPICERKI FOTELIKA

- Odepnij napy oraz rzep mocujący tapicerkę do oparcia fotelika i podstawy siedziska.
- Zdejmij tapicerkę z siedziska, oparcia i zagłówka w celu oczyszczenia lub wyprania.

## CZYSZCZENIE I KONSERWACJA

1. Tapicerkę należy prać ręcznie w temperaturze do 30°C wyłącznie za pomocą delikatnych detergentów.
2. Nie należy suszyć w suszarce automatycznej.
3. Nie wolno wirować.
4. Nie wolno używać silnych detergentów (np. wybielaczy).
5. Nie wolno prasować tapicerki.
6. Plastikowe części fotelika można czyścić miękką, wilgotną szmatką nasączoną wodą z mydłem.
7. Nie należy narażać produktu na długotrwałe, bezpośrednie działanie promieni słonecznych.

## ŚRODOWISKO

Dla dobra środowiska, po zaprzestaniu użytkowania produktu, prosimy o jego utylizację do odpowiedniego obiektu na odpady, zgodnego z lokalną ustawą.

## OGRANICZENIA GWARANCJI

Gwarancja nie obejmuje zniszczenia lub zgubienia poszczególnych elementów na skutek upadku, otarcia, nieprawidłowego montażu, użytkowania niezgodnego z instrukcją.



Dear Customer!

Thank you for purchasing a Kidwell product.

Our priority is to ensure your child's safety and create beautiful memories.

If you have any questions, please get in touch with us:

**bok@kidwell.eu**

Please read this manual carefully and follow the instructions. The purpose of the manual is to provide information on how to use the product correctly and safely. The Kidwell product should be installed by an adult. Failure to follow the instructions in this document could result in serious injury.

**Suitable only if the approved vehicles are fitted with three-point belts with a retractor approved according to UN/ECE Regulation No. 16 or other equivalent standards.**

#### **NOTE**

**This is an "i-Size" category child restraint device. It has been approved according to Regulation No. 129 for use on "i-Size" seats as indicated by vehicle manufacturers in the vehicle manual.**

**In case of doubts, please contact the manufacturer or retailer of the device.**

**CAUTION:** Remember to remove and dispose of all packaging materials that have been included in the product so that they do not remain within reach of a child, which could cause a risk of harm, e.g. a choking hazard (cardboard parts, plastic film, etc.).

**CAUTION – Please read this manual carefully before using the product for the first time. Keep this manual in case you need it again.**

### **IMPORTANT! KEEP FOR FUTURE REFERENCE**

#### **WARNING:**

- Read the instructions carefully before installing the child seat; incorrect installation may cause hazards.
- Hard plastic elements of the child restraint device must be located and installed so that they will not be trapped by a sliding seat or vehicle door during normal use.
- The child seat should be installed perpendicular to the longitudinal axis of the vehicle.
- Never leave your child unattended in the child seat.
- The child seat should only be mounted facing forward.
- Do not install the child seat in a rear-facing position in seats equipped with an active front airbag, as this may cause injury. If the child seat is to be installed on the front seat of the vehicle, disable the airbag.
- The child seat can only be used to secure the child in the vehicle, it is not intended for household use.
- Do not use the child seat if the seatbelts (3-point) are not fastened properly or are

twisted.

- Make sure that any straps fixing the restraint device to the vehicle are tight, that the straps restraining the child are adjusted to their body size and that the straps are not twisted.
- It is important to ensure that all lap belts are placed low, so that the pelvis is firmly held.
- It is advisable to replace the device if it has been subjected to sudden stresses during an accident.
- Do not continue to use the child seat if any parts become damaged or loose due to an accident.
- It is not recommended to use the child seat longer than 5 years from the date of manufacture, as some properties of the product may change (e.g. ageing of plastic).
- The installation instructions provided by the manufacturer, together with the device, must be strictly followed. Any changes or modifications to the device or installation of additional elements without the approval of a responsible authority may lead to danger.
- In case of any modification of the child seat, the certification will be cancelled. Only the manufacturer has the right to make changes to the child seat.
- Protect the child seat from excessive sunlight when not in use. Otherwise, it can heat up to high temperatures and cause burns to the child.
- Remember to secure luggage and other items that could cause injury in the case of an accident.
- In the event of sudden braking or accident, persons or objects that have not been adequately secured may cause injuries to other passengers in the vehicle. For this reason, make sure that:
  - all persons in the vehicle are wearing seat belts;
  - the back of the seats are locked;
  - any heavy or sharp objects in the vehicle have been secured;
  - the child seat is always secured, even if no child sits in it.
- **Recommended height of the child is 100 - 150 cm (3 to 12 years). Max. weight of the child: 36 kg**
- The child seat cannot be used without the seat cover.
- Do not replace the seat cover with any other than the one recommended by the manufacturer, as it is an integral part of the device which affects its functioning.
- Do not use any load-bearing contact points other than those described in the manual and marked on the child restraint.
- Before each journey, check if the child seat is correctly fitted.
- Follow the instructions in the manual for child safety systems.
- Do not use or transport the child seat without fastening it to the vehicle seat.
- To avoid damage, take care not to wedge the seat between hard parts of the vehicle (doors, seat guides, etc.).
- Do not place heavy objects with sharp edges or anything else that could damage the seat cover or interfere with the functionality of the child seat on the child seat.
- In cars with seat upholstery made of delicate material (e.g. leather, velour, etc.), wear marks may occur as a result of using the child seat. In such cases, it is recommended to use protection pads (not included in this product).
- To avoid injuries, make sure that the child stays away from the installation site.

- Stop using the product when the child exceeds the specified weight or height.
- Do not use the product if any part is missing or damaged during installation.
- Do not lift the product when the child is sitting in it.
- Do not place any objects on the product if they may jeopardise its proper functioning or harm the child.
- The back seat of the car is the safest place to install the child seat.
- Make sure all parts are fastened properly, and the child seat is not blocked by folding seats or doors.
- Periodically inspect seat belts, paying particular attention to connection points, seams and adjusting devices.
- After installing the child seat and securing the child with the seatbelt, make sure the belt clip is in the right position to ensure a secure fit. The clip should be located next to the lower belt guide. If the clip is pulled across the lower belt guide and into the middle of the seat, choose another location to install the seat in the car.
- The purpose of the child seat is to ensure safety; therefore, it is recommended that an inspection be carried out in the event of the slightest damage (e.g. dropped on the ground).
- Regularly check all important components of the child seat for damage. In particular, make sure that all mechanical parts are fully functional.
- Do not use any lubricants on the product. Doing so may damage the proper functioning of the product and expose the child to harm.
- The child should get in and out of the car with the help of an adult and only on the side of the pavement.
- The tighter the belts cling to the child's body, the more secure they are, so avoid putting thick clothing on the child while they are travelling in the child seat.
- Take regular breaks during long trips to give your child a chance to get some movement when you take them out of the child seat.
- Use on the backseat: Move the front seat forward enough so that your child's feet do not reach the back of the front seat.

*Drawings and photos are for reference only. The actual appearance of the product may differ from the visualization in the manual.*

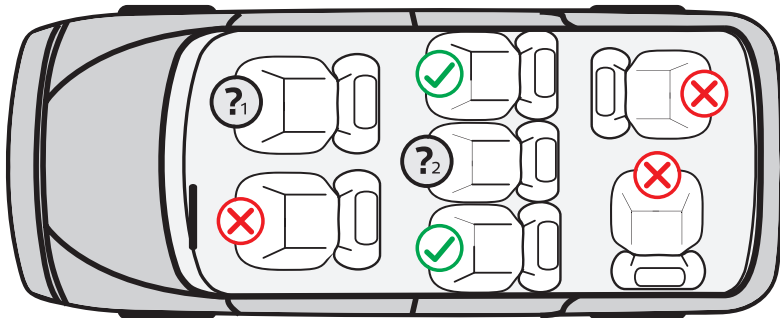
## CHARACTERISTICS

- i-Size child seat suitable for children who are 100-150 cm tall (3-12 years old).
- Installation using the Isofix grip system and car seatbelt or the car seatbelt alone.
- Reinforced structure and advanced side protection.
- 10-position headrest height adjustment.
- Removable seat cover.
- A cup holder is included in the set.
- Complies with the European UN R129/03 safety standards.

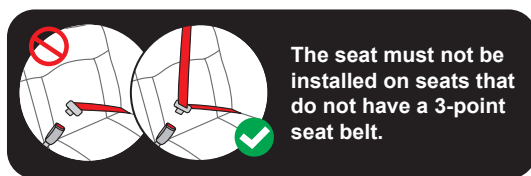
## DESCRIPTION

- |                                     |   |
|-------------------------------------|---|
| <b>A</b> Adjustable headrest        | <b>H</b> Lower seatbelt guides  |
| <b>B</b> Cup holder hook x2         | <b>I</b> Button with indicator light for extending and locking the rails of the ISOFIX system |
| <b>C</b> Seat                       | <b>J</b> Cup holder   |
| <b>D</b> Backrest                   |   |
| <b>E</b> ISOFIX system rails        |   |
| <b>F</b> Headrest adjustment handle |   |
| <b>G</b> Upper seatbelt guides      |   |

## THE PICTURE BELOW SHOWS THE PERMISSIBLE CHILD SEAT MOUNTING PLACES



- ?** 1. Install only forward facing. The safest place to install the child seat is the backseat of the car.
- ?** 2. Only on a seat equipped with 3-point seatbelts.



## INSTALLATION OF THE CHILD SEAT IN THE CAR

1. Pull out the Isofix system rails (**E**) from the child seat base until you feel resistance. Maximally extended rails are locked in place and do not retract into the base of the child seat when installed in ISOFIX grips.
2. Place the ISOFIX system rails (**E**) in dedicated ISOFIX grips in the vehicle. Pay attention to the characteristic click of the lock and the indicator light on the buttons (**I**), which should change from red to green. The green colour means correct locking of the rails in the ISOFIX grips. Next, push the child seat towards the backrest of the backseat of the car so that the backrest of the child seat rests against the car seat.

**NOTE:** If the vehicle is not equipped with ISOFIX grips, the child seat shall be installed using seatbelts in accordance with the point **RESTRAINING THE CHILD IN THE CHILD SEAT / INSTALLATION OF THE CHILD SEAT USING SEATBELTS** in the manual.

## ADJUSTMENT OF THE HEADREST HEIGHT

1. Press and hold the headrest adjustment handle (**F**).
2. Adjust the height of the headrest to the height of the child and release the headrest adjustment handle. The headrest shall be secured at one of the 10 available levels.

## RESTRAINING THE CHILD IN THE CHILD SEAT / INSTALLATION OF THE CHILD SEAT USING SEATBELTS

Put the child in the child seat with the headrest maximally raised (**A**) and perform the following steps:

1. Put the upper part of the car seatbelt through the upper guide of the seatbelt (**G**) in the child seat. The top of the belt should run across the middle of the child's shoulder and chest (sternum). Pull the lower part of the car seatbelt under the armrest, in the lower guide of the seatbelt (**H**).
2. Pull the upper and lower part of the belt at the fastening point under the armrest in the lower seatbelt guide (**H**) on the other side of the child seat.
3. Fasten the seatbelt.
4. Adjust the height of the headrest (**A**) to the height of the child so that the lower part of the headrest is located several centimetres above the child's arms

## INSTALLATION OF THE CUP HOLDER

1. Slide the cup holder (**J**) upwards into one of the two available grips (**B**) located on the sides of the child seat.

## REMOVING THE CHILD SEAT

---

- Press the ISOFIX system rail lock buttons (I) on both sides of the child seat
- Take the rails of the ISOFIX (E) system out of the ISOFIX grips.
- Slide the ISOFIX system rails (E) into the seat base to conceal and secure them.

## REMOVING THE SEAT COVER

---

- Undo the studs and Velcro securing the cover to the back of the child seat and seat base.
- Remove the cover from the seat, backrest and headrest to clean or wash it.

## CLEANING AND MAINTENANCE

---

1. The seat cover should be washed at 30°C with mild detergents only.
2. Do not tumble dry.
3. Do not spin.
4. Do not use strong detergents (e.g. bleach).
5. Do not iron the seat cover.
6. Plastic parts of the seat can be cleaned with a soft, damp cloth soaked in soapy water.
7. Do not expose the product to prolonged direct sunlight.

## ENVIRONMENT

---

For environmental reasons, we kindly ask of the disposal of this product at a specifically for this purpose designed disposal site which is in accordance with local legislations.

## LIMITATIONS OF WARRANTY

---

The warranty does not cover destruction or loss of individual elements due to falling, abrasion, incorrect assembly and use which is not in accordance with the user manual.





Vielen Dank, dass Sie sich für ein Produkt der Marke Kidwell entschieden haben. Unsere Priorität ist die Sicherheit des Kindes und die Schaffung schöner Erinnerungen. Bei Fragen bitten wir Sie um Kontaktaufnahme über folgende E-Mail-Adresse: **bok@kidwell.eu**

Bitte lesen Sie sich diese Anleitung sorgfältig durch und befolgen Sie die darin enthaltenen Anweisungen. Die Anleitung dient dazu, Informationen über die richtige und sichere Verwendung des Produkts zu liefern. Die Montage des Produkts der Marke Kidwell sollte von einem Erwachsenen durchgeführt werden. Die Nichtbeachtung der Anweisungen in diesem Dokument kann zu schweren Verletzungen führen

**Für Installation nur geeignet, wenn die zugelassenen Fahrzeuge mit Dreipunktgurten mit Aufrolleinrichtung ausgestattet sind, die nach der UN/ECE-Regelung Nr. 16 oder anderen gleichwertigen Normen zugelassen wurden.**

#### **HINWEIS**

**Es handelt sich um eine „i-Size“-Rückhaltevorrichtung für Kinder. Diese Vorrichtung wurde nach der Regelung Nr. 129 für den Einsatz an „i-Size“-Sitzplätzen vom Fahrzeughersteller in der Bedienungsanleitung für das Fahrzeug angegeben wurde. Bei Bedenken ist der Hersteller oder Verkäufer der Vorrichtung zu kontaktieren.**

**WICHTIG:** Denken Sie daran, Verpackungsmaterial, das mit dem Produkt geliefert wurde, zu entfernen und entsorgen, damit sie nicht in Reichweite von Kindern bleiben, was eine Verletzungsgefahr, z. B. Erstickungsgefahr (Kartonelemente, Kunststofffolien usw.) darstellen könnte.

**WICHTIG – Bitte lesen Sie sich diese Anleitung sorgfältig durch, bevor Sie das Produkt zum ersten Mal benutzen. Bewahren Sie diese Anleitung für den Fall auf, dass Sie es wieder verwenden müssen.**

#### **WARNUNG:**

- Lesen Sie sich die Anweisungen sorgfältig durch, bevor Sie den Sitz einbauen, da ein falscher Einbau gefährlich sein kann.
- Die starren, harten Teile und Kunststoffteile einer Rückhalteeinrichtung für Kinder müssen so angeordnet und eingebaut sein, dass sie bei normaler Benutzung des Fahrzeugs nicht von einem Schiebesitz oder einer Fahrzeugschür eingeklemmt werden können.
- Der Kindersitz sollte rechtwinklig zur Längsachse des Fahrzeugs eingebaut werden.

- Lassen Sie das Kind niemals unbeaufsichtigt im Sitz.
- Der Kindersitz sollte nur in Fahrtrichtung montiert werden.
- Der Kindersitz darf nicht rückwärts gerichtet auf Sitzen mit aktivem Vorderairbag installiert werden, da dies eine Gefahr darstellen kann. Wird der Kindersitz auf dem Vordersitz des Fahrzeugs installiert, ist der Airbag zu deaktivieren.
- Der Kindersitz darf nur zur Sicherung des Kindes im Fahrzeug verwendet werden, er ist nicht für den Hausgebrauch bestimmt.
- Benutzen Sie den Kindersitz nicht, wenn die Sicherheitsgurte (3-Punkt-Gurte) nicht richtig befestigt oder verdreht sind.
- Stellen Sie sicher, dass alle Gurte, die die Rückhaltevorrichtung an das Fahrzeug befestigen, gespannt sind, dass Gurt, die das Kind zurückhalten an seinen Körperbau angepasst sind und dass die Gurte nicht verdreht sind.
- Es ist wichtig darauf zu achten, dass alle Beckengurte niedrig gehalten werden, damit das Becken fest gehalten wird.
- Es wird empfohlen, die Vorrichtung auszutauschen, wenn sie bei einem Unfall einer plötzlichen Belastung ausgesetzt war.
- Stellen Sie die weitere Benutzung des Kindersitzes ein, wenn Teile nach einem Unfall beschädigt oder lose sind.
- Es wird nicht empfohlen, den Kindersitz länger als 5 Jahre ab dem Herstellungsdatum zu verwenden, da sich einige Eigenschaften des Produkts ändern können (z. B. Alterung des Kunststoffes).
- Die der Vorrichtung beiliegende Montageanleitung des Herstellers ist unbedingt zu beachten. Jegliche Änderung oder Modifizierung der Vorrichtung oder Einbau zusätzlicher Komponenten ohne Genehmigung der Zulassungsbehörde kann gefährlich sein.
- Bei jeglicher Modifizierung des Kindersitzes verfällt die Zertifizierung. Nur der Hersteller hat das Recht, Änderungen am Kindersitz vorzunehmen.
- Schützen Sie den Kindersitz vor übermäßiger Sonneneinstrahlung, wenn er nicht benutzt wird. Andernfalls kann er sich auf hohe Temperaturen erwärmen, was bei dem Kind Verbrennungen verursachen kann.
- Sichern Sie Gepäck und andere Gegenstände, die bei einem Unfall Verletzungen verursachen könnten.
- Im Falle eines plötzlichen Stopps oder eines Unfalls können Personen oder Gegenstände, die nicht richtig gesichert wurden, andere Fahrzeuginsassen verletzen. Vergewissern Sie sich deshalb, dass:
  - alle Personen im Fahrzeug angeschnallt sind;
  - die Rückenlehnen der Fahrzeugsitze verriegelt sind;
  - alle schweren oder scharfen Gegenstände im Fahrzeug gesichert sind;
  - der Kindersitz im Fahrzeug immer gesichert ist, auch wenn das Kind nicht im Sitz sitzt.
- **Die empfohlene Körpergröße des Kindes beträgt 100–150 cm (3–12 Jahre). Max. Gewicht des Kindes: 36 kg**
- Der Kindersitz darf nicht ohne Sitzbezug verwendet werden.
- Ersetzen Sie den Sitzbezug nur, wenn er vom Hersteller empfohlen wird, da er ein integraler Bestandteil der Vorrichtung ist und deren Funktion beeinflusst.
- Verwenden Sie nur die in der Anleitung beschriebenen und auf der Kinder-Rückhaltevorrichtung gekennzeichneten belastbaren Kontaktpunkte.

- Prüfen Sie vor jeder Fahrt, ob der Kindersitz richtig befestigt ist.
- Befolgen Sie die Hinweise in der Bedienungsanleitung für Kindersicherheitsysteme.
- Verwenden oder transportieren Sie den Kindersitz nicht, ohne ihn am Autositz zu befestigen.
- Um Schäden zu vermeiden, achten Sie darauf, dass der Kindersitz nicht zwischen harten Fahrzeugteilen (Türen, Sitzführungen usw.) eingeklemmt wird.
- Legen Sie keine schweren Gegenstände mit scharfen Kanten oder andere Gegenstände ab, die den Sitzbezug beschädigen oder die Funktionalität des Kindersitzes beeinträchtigen könnten.
- Autos mit Sitzbezügen aus empfindlichen Materialien (z. B. Leder, Velours usw.) können durch die Benutzung des Kindersitzes Verschleißerscheinungen aufweisen. In solchen Fällen wird die Verwendung von Schutzpads empfohlen (nicht bei diesem Produkt enthalten).
- Um Verletzungen zu vermeiden, achten Sie darauf, dass sich das Kind nicht in der Nähe der Installationsstelle aufhält.
- Unterlassen Sie die Verwendung des Produkts, wenn das Kind das angegebene Gewicht oder die angegebene Größe überschreitet.
- Verwenden Sie das Produkt nicht, wenn Teile fehlen oder bei der Montage beschädigt wurden.
- Heben Sie das Produkt nicht, wenn sich das Kind noch darin befindet.
- Legen Sie keine Gegenstände auf dem Produkt ab, die seine einwandfreie Funktion gefährden oder dem Kind schaden könnten.
- Der Rücksitz ist der sicherste Platz für den Einbau des Kindersitzes im Auto.
- Vergewissern Sie sich, dass alle Teile richtig befestigt sind und der Kindersitz nicht von Klappsitzen oder Türen eingeklemmt wird.
- Überprüfen Sie die Sicherheitsgurte regelmäßig und achten Sie dabei besonders auf die Verbindungsstellen, Nähte und Einstellvorrichtungen.
- Vergewissern Sie sich nach dem Einbau des Kindersitzes und der Sicherung des Kindes mit dem Gurt, dass sich die Schnalle in der richtigen Position befindet, um einen sicheren Sitz zu gewährleisten. Die Schnalle sollte sich neben der unteren Gurtführung befinden. Wenn die Schnalle über die untere Gurtführung und in die Mitte des Sitzes gezogen wird, wählen Sie eine andere Einbauposition für den Kindersitz im Fahrzeug.
- Der Kindersitz dient der Sicherheit, weshalb es ratsam ist, bei der geringsten Beschädigung (z. B. bei einem Sturz auf den Boden) eine Inspektion durchzuführen.
- Überprüfen Sie regelmäßig alle wichtigen Komponenten des Kindersitzes auf Beschädigungen. Vergewissern Sie sich vor allem, dass alle mechanischen Teile voll funktionsfähig sind.
- Verwenden Sie keine Schmiermittel für das Produkt. Andernfalls kann die einwandfreie Funktion des Produkts beeinträchtigt werden, was eine Gefährdung des Kindes bedeutet.
- Das Kind sollte mit Hilfe eines Erwachsenen und nur auf der Gehwegseite ein- und aussteigen.
- Je enger die Gurte am Körper Ihres Kindes anliegen, desto sicherer sind sie. Vermeiden Sie es daher, Ihrem Kind dicke Kleidung anzuziehen, während es im Kindersitz sitzt.
- Bei längeren Fahrten sollten regelmäßige Ruhepausen eingelegt werden, damit

Ihr Kind die Möglichkeit hat, sich zu bewegen, nachdem es aus dem Kindersitz genommen wurde.

- Verwendung auf dem Rücksitz: Schieben Sie den Vordersitz so weit nach vorn, dass die Füße Ihres Kindes nicht bis zur Rückenlehne des Vordersitzes reichen.

Bei Zweifeln über die Verwendung der Rückhaltevorrichtung schlagen Sie auch im Fahrzeughandbuch nach. Die Anweisungen für die Rückhaltevorrichtung sind aufzubewahren oder in das Fahrzeughandbuch aufzunehmen.

**DENKEN SIE DARAN:**

*Das Kindersitz schützt Ihr Kind im Auto, aber die beste Vorsichtsmaßnahme ist, sicher zu fahren!*

**CHARAKTERISTIK**

---

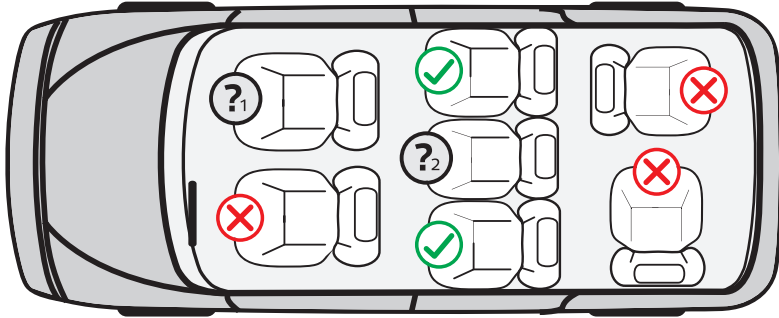
- Der i-Size-Autositz ist für Kinder mit einer Körpergröße von 100–150 cm (3–12 Jahre) geeignet.
- Montage nur mit den Isofix-Systembefestigungen und dem Autogurt oder nur dem Autogurt.
- Verstärkte Struktur und fortschrittlicher Seitenschutz.
- 10-stufige Höhenverstellung der Kopfstütze.
- Abnehmbarer Sitzbezug.
- Ein Becherhalter ist im Lieferumfang enthalten.
- Erfüllt die europäische Sicherheitsnorm UN R129.03.

**BESCHREIBUNG**

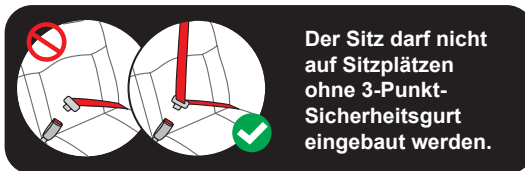
---

- |  |  |
|--|--|
| <b>A</b> Verstellbare Kopfstütze             | <b>H</b> Untere Sicherheitsgurtführungen   |
| <b>B</b> Becherhalter-Befestigung x2         | <b>I</b> Knopf mit Kontrollleuchte zum Ausfahren und Arretieren der ISOFIX-System-Schienen |
| <b>C</b> Sitzfläche                          | <b>J</b> Becherhalter  |
| <b>D</b> Rückenlehne                         |  |
| <b>E</b> ISOFIX-System-Schienen              |  |
| <b>F</b> Griff zum Einstellen der Kopfstütze |  |
| <b>G</b> Obere Sicherheitsgurtführungen      |  |

DIE FOLGENDE GRAFIK STELLT DIE ZULÄSSIGEN EINBAULAGEN DES KINDERSITZES DAR



1. Nur nach vorn gerichtete Installation. Der sicherste Ort, um den Kindersitz zu montieren, ist der Rücksitz des Autos.
2. Nur auf einem Sitz mit 3-Punkt-Sicherheitsgurten.



## EINBAU DES KINDERSITZES IM AUTO

1. Ziehen Sie die ISOFIX-Schienen (E) bis zum Anschlag aus der Kindersitzbasis heraus. Die vollständig ausgezogenen Schienen sind blockiert und fahren nicht in die Kindersitzbasis ein, wenn sie in den ISOFIX-Befestigungen montiert sind.
2. Schieben Sie die ISOFIX-Schienen (E) in die dafür vorgesehenen ISOFIX-Befestigungen im Fahrzeug. Beachten Sie das charakteristische Klicken des Schlosses und die Farbe der Kontrollleuchte auf den Knöpfen (I), die von rot auf grün wechseln sollte. Grüne Farbe zeigt an, dass die Schienen korrekt in den ISOFIX-Befestigungen eingerastet sind. Schieben Sie den Kindersitz an die Rückenlehne des Autositzes, sodass die Rückenlehne des Kindersitzes am Autositz anliegt.

**HINWEIS:** Wenn das Fahrzeug nicht mit den Befestigungselementen des ISOFIX-Systems ausgestattet ist, wird der Kindersitz mit den Sicherheitsgurten gemäß dem

Punkt der Anleitung: **ANSCHNALLEN DES KINDES IM KINDERSITZ/MONTAGE DES KINDERSITZES MIT GURTEN.**

## HÖHENVERSTELLUNG DER KOPFSTÜTZE

---

1. Halten Sie den Kopfstütze-Einstellgriff (F) gedrückt.
2. Stellen Sie die Höhe der Kopfstütze entsprechend der Körpergröße des Kindes ein und lassen Sie den Einstellgriff der Kopfstütze los. Die Kopfstütze rastet in einer der 10 verfügbaren Stufen ein.

## ANSCHNALLEN DES KINDES IM KINDERSITZ/MONTAGE DES KINDERSITZES MIT GURTEN

---

Setzen Sie das Kind mit bis zum Anschlag angehobener Kopfstütze (A) auf den Kindersitz und gehen Sie wie folgt vor:

1. Führen Sie das obere Ende des Autogurts durch die obere Sicherheitsgurtführung (G) am Kindersitz. Der obere Teil des Gurtes sollte über die Mitte der Schulter und des Brustkorbs (Brustbein) des Kindes verlaufen. Legen Sie das untere Ende des Autogurts unter der Armlehne in die untere Sicherheitsgurtführung (H).
2. Legen Sie das obere und untere Gurtteil unter der Armlehne in die untere Gurtführung (H) auf der anderen Seite des Kindersitzes.
3. Schnallen sie den Sicherheitsgurt an.
4. Stellen Sie die Höhe der Kopfstütze (A) auf die Körpergröße des Kindes so ein, dass der untere Teil der Kopfstütze sich einige Zentimeter über den Schultern des Kindes befindet.

## BEFESTIGUNG DES BECHERHALTERS

---

1. Schieben Sie den Becherhalter (J) von oben in einen der beiden verfügbaren Haken (B) an den Seiten des Kindersitzes.

## DEMONTAGE DES KINDERSITZES

---

- Drücken Sie die ISOFIX-Schienenverriegelungsknöpfe (I) auf beiden Seiten des Kindersitzes.
- Haken Sie die ISOFIX-Schienen (E) von den ISOFIX-Befestigungen aus.
- Schieben Sie die ISOFIX-Schienen (E) in die Basis des Kindersitzes, um sie zu verstecken und zu sichern.

## ABNEHMEN DES KINDERSITZBEZUGS

---

- Lösen Sie die Druckknöpfe und den Klettverschluss, mit denen der Bezug an der Rückenlehne des Kindersitzes und der Sitzbasis befestigt ist.
- Entfernen Sie den Bezug zum Reinigen oder Waschen von der Sitzfläche, Rückenlehne und Kopfstütze.

## REINIGUNG UND WARTUNG

---

1. Der Sitzbezug sollte nur bei 30 °C und mit Feinwaschmitteln gewaschen werden.
2. Nicht im Trockner trocknen.
3. Nicht schleudern.
4. Verwenden Sie keine aggressiven Reinigungsmittel (z. B. Bleichmittel).
5. Bügeln Sie den Sitzbezug nicht.
6. Die Kunststoffteile des Kindersitzes können mit einem weichen, feuchten, in Seifenlauge getränkten Tuch gereinigt werden.
7. Setzen Sie das Produkt nicht über einen längeren Zeitraum direktem Sonnenlicht aus.

## UMWELT

---

Entsorgen Sie das Produkt der Umwelt zuliebe bitte im Einklang mit den örtlichen Vorschriften in einer geeigneten Abfallentsorgungseinrichtung.

## GARANTIEBESCHRÄNKUNGEN

---

Die Garantie erstreckt sich nicht auf Zerstörung oder Verlust einzelner Elemente durch Stürze, Abrieb, die falsche Montage oder eine Benutzung im Widerspruch zur Gebrauchsanleitung.



# WARUNKI GWARANCJI

Szanowni Państwo,

W przypadku pytań zapraszamy do kontaktu:

bok@kidwell.eu | reklamacje@kidwell.eu

1. DERFORM sp.j. Deręgowscy z siedzibą w Tarnowie Podgórnym 62-080 przy ul. Za Motelem 1, wpisaną do rejestru przedsiębiorców – Krajowego Rejestru Sądowego prowadzonego przez Sąd Rejonowy Poznań – Nowe Miasto i Wilda w Poznaniu VIII Wydział Gospodarczy Krajowego Rejestru Sądowego pod numerem KRS: 0000017923, NIP: 781-00-20-305, Regon: 630196165, zwana dalej Gwarantem zapewnia, że produkt firmy DERFORM, jest wolny od wad konstrukcyjnych i materiałowych, które mogłyby naruszyć jego funkcjonalność, o ile przestrzegana była instrukcja obsługi załączona przy zawarciu umowy.
2. Gwarancja jest udzielana na okres 24 miesięcy, licząc od daty zakupu. W przypadku zakupu produktu przez firmę (faktura VAT) gwarancja udzielana jest na okres 12 miesięcy.
3. Gwarancja dla akcesoriów jest udzielana na okres 6 miesięcy, licząc od daty zakupu.
4. Gwarancja door-to-door obowiązuje wyłącznie na terytorium Rzeczypospolitej Polskiej.
5. Ujawnione wady będą usunięte bezpłatnie w trakcie trwania gwarancji przez Autoryzowany Serwis Producenta.
6. Klient (reklamujący) jest zobowiązany do zgłoszenia reklamacji poprzez e-mail: reklamacje@kidwell.eu.
7. Gwarancja będzie respektowana jedynie w przypadku dołączenia do reklamowanego produktu opisu uszkodzenia, zdjęć uszkodzenia, informacji w jakich okolicznościach doszło do uszkodzenia, wszystkich akcesoriów, które klient otrzymał podczas kupna produktu oraz dowodu zakupu zawierającego datę sprzedaży.
8. Ewentualne wady lub uszkodzenia produktu ujawnione i zgłoszone w okresie trwania gwarancji będą usunięte bezpłatnie w terminie 14 dni roboczych od momentu otrzymania wadliwego produktu. W uzasadnionych przypadkach (np. konieczność sprowadzenia części zamiennych z zagranicy) termin ten może ulec przedłużeniu o kolejne 21 dni.
9. Wady lub uszkodzenia produktu powinny być zgłoszone i dostarczone do serwisu niezwłocznie po ich ujawnieniu.
10. W przypadku gdy serwis uzna, że usunięcie wady nie jest możliwe, klientowi przysługuje prawo do wymiany towaru na inny, posiadający te same lub zbliżone parametry techniczne. W przypadku braku produktu w wybranej przez klienta kolorystyce, producentowi przysługuje prawo do wysyłki nowego produktu w innym wzorze niż produkt reklamowany.
11. Gwarancją nie są objęte: naturalne zużycie związane z eksploatacją, uszkodzenia powstałe w wyniku niewłaściwego i niezgodnego z instrukcją obsługi użytkowania, uszkodzenia lub rozdarcia wynikłe z winy nabywcy, powłóki tkanin spowodowane długotrwałym nastawieniem na działanie promieni słonecznych, pranie w nieodpowiedniej temperaturze, ingerencje cieczy, samowolne przeróbki, uszkodzenia mechaniczne, elektryczne, termiczne lub celowe uszkodzenia i wywołane nimi wady.
12. Producent ani Autoryzowany Serwis nie odpowiada za szkody i straty powstałe w wyniku niemożności korzystania z produktu będącego w naprawie.
13. Produkty do reklamacji przyjmowane są wyłącznie czyste i w kartonowym opakowaniu (oryginalnym lub zastępczym).
14. Dostarczenie produktu w stanie niekompletnym lub brak odpowiedniego opakowania jest równoznaczne z niewypełnieniem przez kupującego warunków gwarancji i może stanowić podstawę do odmowy naprawienia produktu lub przedłużenia okresu naprawy.
15. Serwis może odmówić wykonania naprawy w przypadku stwierdzenia śladów nieautoryzowanej naprawy.
16. W przypadku nieuzasadnionej reklamacji produktu sprawnego lub uszkodzonego w sposób mechaniczny, zgłaszającą reklamację zostanie obciążony kosztami transportu.
17. Jeśli w odesłanym do naprawy serwisowej produkcie nie stwierdzono usterki, konsument będzie obciążony kosztem ekspertyzy (stawka godzinowa: 30 zł netto).
18. W przypadku gdy usterka nie jest objęta gwarancją producenta, serwis może zaproponować wykonanie usługi odpłatnej.
19. Gwarancja na produkt nie wyłącza, nie ogranicza ani nie zawieszają uprawnień kupującego wynikających z rękojmi.

data zgłoszenia	data naprawy	opis uszkodzenia	pieczętka serwisu

data sprzedaży

pieczętka i podpis sprzedawcy



# UNIWERSALNA KARTA GWARANCYJNA

W RAZIE AWARII PROSIMY O DOŁĄCZENIE KARTY GWARANCYJNEJ DO  
ODSYŁANEGO PRODUKTU

Imię:

Nazwisko:

Kod pocztowy:

Miejscowość:

Telefon (wraz z kierunkowym):

Adres e-mail:

Produkt:

Model:

Index:

EAN:

Data i miejsce zakupu:

Kupujący (podpis):

Producent:

DERFORM

Sady ul. Za Motelem 1

62-080 Tarnowo Podgórne

Klauzula informacyjna dla osoby składającej reklamację.

- Administrator danych: Administratorem Pani/Pana danych osobowych jest Derform Sp. J. Deregowscy z siedzibą w Sadach, ul Za Motelem 1, 62-080 Tarnowo Podgórne.
- Kontakt z Administratorem danych: W celu uzyskania informacji dotyczących prawidłowości przetwarzania danych osobowych przez Administratora należy skontaktować się z Administratorem pisemnie na adres siedziby Administratora danych z dopiskiem na kopercie: Ochrona danych osobowych.
- Cel i podstawa przetwarzania danych: Pani/Pana dane osobowe przetwarzane będą w celu rozpatrzenia i obsługi złożonej przez Panią/Pana reklamacji, co stanowi realizację naszego prawnie uzasadnionego interesu polegającego na należytych rozpatrzeniu i obsłudze Pani/Pana roszczeń (podstawa z art. 6 ust. 1 lit. F) rozporządzenia Parlamentu Europejskiego i Rady (UE) 2016/679 z dnia 27.04.2016 r. w sprawie ochrony osób fizycznych w związku z przetwarzaniem danych osobowych i w sprawie swobodnego przepływu takich danych oraz uchylenia dyrektywy 95/46/WE (ogólne rozporządzenie o ochronie danych) dalej: RODO.
- Dobrowolność podania danych: Podanie danych jest dobrowolne, jednak konieczne do realizacji celów, do jakich zostały zebrane, określonych w pkt. 3.
- Odbiorcy danych: Pani/Pana dane możemy przekazać wyłącznie: a) podmiotom przetwarzającym – którym zlecimy czynności wymagające przetwarzania danych; b) podmiotom uprawnionym do uzyskania danych na podstawie obowiązującego prawa.
- Okres przechowywania danych: Pani/Pana dane osobowe będziemy przechowywać przez okres 5 lat liczonych od 1 stycznia następnego roku po ostatecznym zamknięciu Pani/Pana sprawy;
- Pani/Pana uprawnienia: Posiada Pani/Pan prawo dostępu do treści swoich danych oraz z zastrzeżeniem przepisów prawa: prawo ich sprostowania, usunięcia, ograniczenia przetwarzania, prawo do przenoszenia danych, prawo do wniesienia sprzeciwu, prawo do cofnięcia zgody w dowolnym momencie. Ma Pani/Pan prawo do wniesienia skargi do Prezesa Urzędu Ochrony Danych Osobowych w przypadku stwierdzenia, że przetwarzanie danych osobowych narusza przepisy RODO.



Kontakt i wsparcie techniczne

[bok@kidwell.eu](mailto:bok@kidwell.eu)

Producent / Producer:

**DERFORM**

Sady, ul. Za Motelem 1,

62-080 Tarnowo Podgórne

**POLAND**

[www.kidwell.eu](http://www.kidwell.eu)

