

www.kidwell.eu

SPARROW

FEATHER/ FLOWER/ WINGS/ DINO

PL ROWEREK BIEGOWY

EN BALANCE BIKE

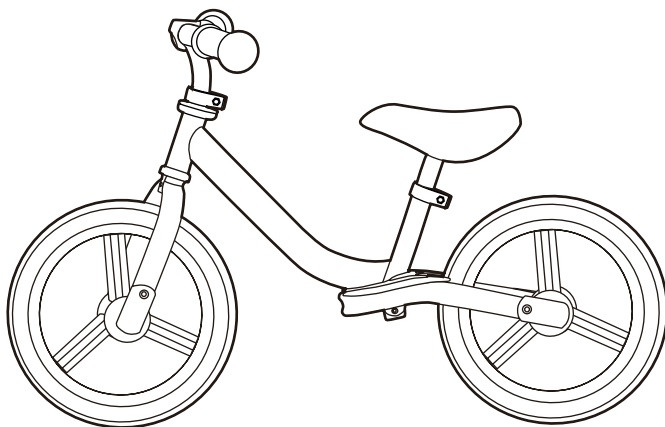
DE LAUFRAD

PL INSTRUKCJA OBSŁUGI

EN USER MANUAL

DE BENUTZERHANDBUCH

MODEL: 5901130069057, 5901130069064, 5901130069071, 5901130069088



INDEX

4

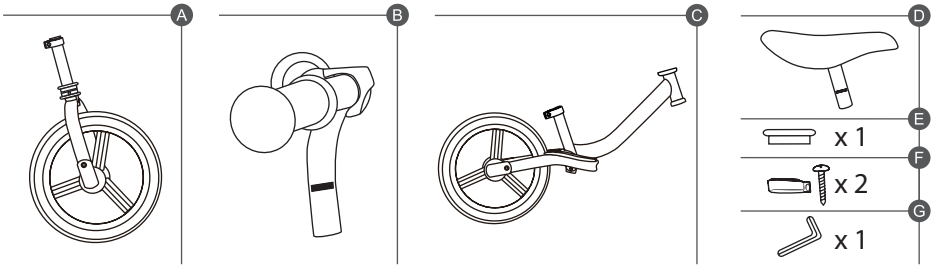
POLSKI

8

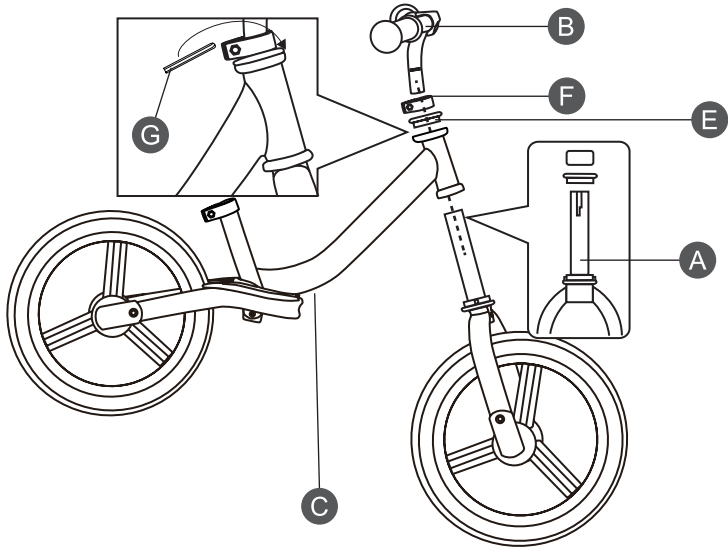
ENGLISH

12

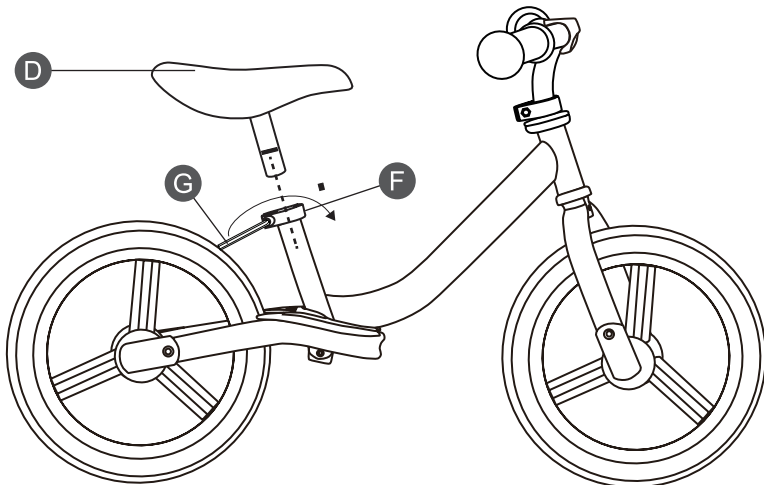
DEUTSCH



1



2





POLSKI

Dziękujemy za zakup produktu marki Kidwell.

Dla nas priorytetem jest bezpieczeństwo dziecka oraz tworzenie pięknych wspomnień.

W przypadku jakichkolwiek pytań, prosimy o kontakt na adres e-mail:

info@kidwell.eu

Prosimy o dokładne przeczytanie niniejszej instrukcji oraz podążanie za jej poleceniami. Celem instrukcji jest dostarczenie informacji o tym, jak prawidłowo i bezpiecznie korzystać z produktu. Po złożeniu produktu, proszę się upewnić czy wszystkie funkcje działają prawidłowo oraz są zabezpieczone zgodnie z zaleceniami instrukcji (elementy mocujące, nakrętki, śrubki, łączenia itp.). Montaż produktu Kidwell powinien być wykonany przez osobę dorosłą. Brak zastosowania się do poleceń zawartych w tym dokumencie, może spowodować poważne obrażenia.

WAŻNE: Pamiętaj by usunąć i wyrzucić wszystkie elementy opakowania, które były zawarte wraz z produktem, tak aby nie pozostały w zasięgu dziecka, co mogłoby spowodować ryzyko krzywdy, np. zagrożenie zadławienia (elementy kartonu, plastikowe folie itp.).

WAŻNE: Produkt do samodzielnego montażu

WAŻNE! ZACHOWAĆ DO WGLĄDU W PRZYSZŁOŚCI

OSTRZEŻENIE:

By uniknąć obrażeń upewnij się, że dziecko jest z dala od montowania produktu
Nigdy nie zostawiaj dziecka bez opieki

Zaprzestań użytkowania produktu, gdy dziecko będzie przekraczać wyznaczoną wagę lub wzrost

Nie korzystaj z produktu, jeśli podczas montażu brakowało jakiś elementów lub były zniszczone

Zawsze upewnij się czy wszystkie części pasują jak nakazuje tego instrukcja

Upewnij się, że wszystko zostało dobrze zmontowane przed rozpoczęciem użytkowania produktu

Nie podmieniaj części ani akcesoriów na inne niż zatwierdzone przez producenta

Nie podejmuj się napraw lub modyfikacji produktu. Tylko wykwalifikowani technicy serwisowi są do tego upoważnieni

Regularnie sprawdzaj produkt czy nie ma żadnych zniszczonych elementów oraz stan mocowania śrub, nakrętek itp.

Nie dodawaj przedmiotów do produktu, które mogą zagrozić jego prawidłowemu funkcjonowaniu, lub przedmiotów, które mogłyby wyrządzić krzywdę dziecku

W przypadku stwierdzenia uszkodzenia należy natychmiast przerwać użytkowanie i odłożyć produkt w miejsce niedostępne dla dziecka, aż do czasu naprawy produktu

Wszystkie elementy produktu muszą być odpowiednio zamontowane, dużą uwagę należy zwrócić na dokręcenie śrubek i nakrętek

Rowerek jest przeznaczony do użytkowania tylko i wyłącznie przez jedną osobę naraz

Produkt jest przeznaczony do użytku domowego, wewnątrz pomieszczeń lub na zewnątrz.

Produkt nie posiada hamulca

Nie używaj produktu w jakikolwiek inny sposób niż zakłada tego instrukcja

ŚRODKI OSTROŻNOŚCI:

Dziecko używające produkt powinno być pod ciągłym i nieprzerwanym nadzorem rodzica

Niedopuszczalne jest korzystanie z rowerka po drogach, na których występuje ruch uliczny, ani jakikolwiek innych dróg, po których przemieszczają się pojazdy silnikowe, oraz innych miejsc stanowiących zagrożenie dla zdrowia i życia dziecka, jak np: teren o dużym nachyleniu, bliskość basenów i schodów

Nie należy używać produktu na nawierzchniach mokrych, śliskich, piaskowych, żwirowych itp., które mogą stanowić niebezpieczeństwo utraty równowagi

Nie należy używać produktu po zmroku, podczas mgły lub w innych warunkach pogodowych ograniczających widoczność

Dla pełnego bezpieczeństwa, dziecko jeżdżące na rowerku powinno być wyposażone w kask, ochraniacze m.in. na kolana i łokcie, oraz powinno mieć mocno związane buty by zapobiec ześlizgnięciu się ze stopy

Przed użyciem produktu należy upewnić się, że dziecko rozumie jak prawidłowo użytkować produkt w tym: jak prowadzić rowerek, jak skręcać i jak go zatrzymać.

By zapobiec upadkom, zderzeniom, czy nawet wyrządzeniu krzywdy osobom trzecim, należy dziecku wytłumaczyć zasady bezpieczeństwa oraz ostrożności

Nie należy pozostawiać produktu narażonego na warunki atmosferyczne jak deszcz, śnieg czy też wysokie temperatury

Możliwa będzie konieczność wyposażenie rowerka według Kodeksu Ruchu Drogowego o dodatkowe elementy takie jak lampka, odbłaski itp.

Podczas jazdy dziecko musi trzymać obie ręce na kierownicy, a podczas rozpędzania się powinno odpychać się naprzemiennie stopami od podłoża.

Należy pamiętać by nauczyć dziecko, aby po rozpędzeniu rowerka uniosło stopy, tak aby nie zawadzić nimi o elementy podłoża

Rysunki i zdjęcia mają wyłącznie charakter poglądowy. Rzeczywisty wygląd produktu może się różnić od wizualizacji w instrukcji

Części zestawu (patrz strona 3)

A Przednie koło

D Siodełko

G Imbus

B Kierownica

E Podkładka

C Rama z tylnym kołem

F Obejma wraz ze śrubką

Montaż (patrz strona 3)

1

Zdejmij obejmę, która znajduje się na widelcu

Wsuń widelec w ramę

Na górną część widelca załóż obejmę

Zamontuj kierownicę

Za pomocą klucza imbusowego stopniowo dokręcaj obejmę kierownicy. Uważaj, aby nie przekręcić gwintu

Założ siodełko

Za pomocą klucza imbusowego stopniowo dokręcaj obejmę siodełka. Uważaj, aby nie przekręcić gwintu

Regulując wysokość siodełka i kierownicy zwróć uwagę, aby linia kresek nie wystawała ponad obejmę

ŚRODOWISKO

Dla dobra środowiska, po zaprzestaniu użytkowania produktu, prosimy o jego utylizację do odpowiedniego obiektu na odpady, zgodnym z lokalną ustawą.

CZYSZCZENIE I KONSERWACJA

Rowerek należy czyścić za pomocą wilgotnego ręcznika w roztworze mydła i wody

Nie używaj silnych środków chemicznych do czyszczenia zabrudzeń

Przed każdym użyciem rowerka upewnij się, że wszystkie śrubki są dobrze dokręcone

Użyj smaru na bazie silikonu do części ruchomych. Używaj go tylko wtedy gdy zajdzie taka potrzeba

W przypadku nadmiaru smaru, usuń go z produktu za pomocą czystej ściereki

By uniknąć tarcia ruchomych części, co może spowodować uszkodzenie rowerka, upewnij się że są one czyste i nie dostał się do nich brud, piasek czy też kurz

Gdy produkt nie jest używany powinien być przechowywany w pomieszczeniu wolnym od wilgoci oraz skrajnych temperatur

Jeśli wystąpi konieczność zastąpienia poszczególnych elementów, należy użyć oryginalnych części lub sygnowanych przez producenta

Częste korzystanie z części regulujących doprowadza do powolnego zużycia tych elementów. Gdy stracą one swoje właściwości, należy jak najszybciej je wymienić

Demontowanie rowerka odbywa się w kolejności odwrotnej do montażu

OGRANICZENIA GWARANCJI

Gwarancja nie obejmuje zniszczenia lub zgubienia poszczególnych elementów na skutek upadku, otarcia, nieprawidłowego montażu, użytkowania niezgodnego z instrukcją.



MAKSYMALNY WIEK ZALEŻY OD WZROSTU I WAGI



ENGLISH

Dear Customer!

Thank you for choosing Kidwell,
for us, the highest priority is the safety of your child and the creation of beautiful memories.

We hope you will enjoy our product, in case of any questions please contact us at:
info@kidwell.eu

Please read through the entire manual carefully, and follow all instructions. Before you start using our product make sure all functions are working as intended and are secure (fasteners, nuts, screws, etc.). The assembly must be performed by an adult. Failure to comply with the instructions and safety warnings could result in serious injuries.

IMPORTANT: Remove and dispose of all packaging materials which were included with the product, and keep them out of children's reach to avoid the risk of harm.

IMPORTANT: Product for self-assembly

IMPORTANT! KEEP FOR FUTURE REFERENCE

WARNING:

To avoid injuries ensure that the child is kept away when assembling the product

Never leave your child unattended

Stop using the product when the child exceeds the maximum weight or height

Do not use the product if there is a part damaged or missing

Always check if all parts fit accordingly to the instruction

Make sure the product is assembled correctly before usage

Do not replace any parts or accessories other than those approved by the manufacturer

Do not attempt repairs or modifications of the product. Only authorized service technicians are allowed to take such actions

Regularly check the product for any damaged parts, condition of elements and if all of the of screws, fastening bolts and nuts, are properly tightened and secure

Do not add items to the product that may endanger its proper functioning, or objects that could pose a threat to the child

If any damaged parts have been found, immediately stop using the product and place it out of the child's reach until the bicycle is repaired

All assembly elements must be properly attached, and particular attention must be paid to elements such as screws, fastening bolts and nuts

The bicycle is intended to be used by one child at a time only

For indoor and outdoor domestic use only

The bicycle does not have a brake

Do not use the product for other purposes than designed

PRECAUTIONS:

While riding the bicycle the child should be under constant and uninterrupted supervision of the parent

Do not use the bicycle on roads with traffic, or any other roads on which motorized vehicles travel as well as places posing a threat to the health and life of a child, such as: slopes, proximity to swimming pools, stairs etc.

Do not use the product on wet, slippery, sandy, gravelly, etc. surfaces that may pose a risk of imbalance

Do not use the product after dark, when it is foggy or other weather conditions that limit visibility

To ensure full safety the child must be equipped with a helmet as well as knee, elbow and wrist pads. Before using the bicycle make sure that the child has tightly tied shoes

Before using the product, you need to make sure that the child understands how to ride the bicycle and that is it physically able to drive, turn and stop

To prevent falls, collisions or even harm to third parties, the safety rules and caution should be explained to the child before the first bicycle ride

Do not leave the product exposed to weather conditions like rain, snow or high temperatures

It might be needed to equip the bicycle with additional elements such as lamps, reflectors, etc. See Traffic Code for more guidance

During the ride, the child must have both hands on the steering wheel. When accelerating it should push off the ground with its feet, alternating between left and right leg. Remember to teach your child to raise both feet after acceleration so that they do not get tangled up with debris which might be on the path

The pictures are for reference only. The real design of the product may differ from the pictures presented.

Parts (see page 3)

A Front wheel

D Seat

G Hex key

B Steering wheel

E Shim

C Frame with back wheel

F Clamp ring and screws

Assembly (see page 3)

1

Take off the clamp ring that is on the fork

Slide the fork into the frame

Place the clamp ring on the upper part of the fork

Install the steering wheels

Use the hex key to gradually tighten the steering wheel clamp. Be careful not to distort the socket head

2

Put on the seat

Use the hex key to gradually tighten the seat clamp. Be careful not to distort the socket head

When adjusting the height of the seat and the steering wheel, make sure that the line does not exceed above the clamping ring

ENVIRONMENT

For the sake of the environment, after discontinuing the use of the product, please dispose of it to an appropriate waste facility in accordance with the local law.

CLEANING AND MAINTENANCE

Clean the bike with a damp towel in a soap and water solution

Do not use strong chemicals to clean the product

Before using the bicycle, make sure all screws are correctly tighten

Use a silicone-based grease for moving parts. Use it only when it is really needed

In the event of excess grease, remove it from the product with a clean cloth

To avoid friction of moving parts, which can damage the bicycle, make sure they are clean. Any remains of sand, dirt or dust might cause them to not work properly

When the product is not in use, it should be stored in a room free of moisture and away from extreme temperatures

If it is necessary to replace individual elements, use original parts or those signed by the manufacturer

Frequent use of regulating parts leads them to wear out. When the components lose their properties, they should be replaced as soon as possible

Disassembling of the bicycle takes place in the reverse order of assembly

LIMITATIONS OF WARRANTY

The warranty does not cover destruction or loss of individual elements due to falling, abrasion, incorrect assembly and usage which disagrees with the user manual.



THE MAXIMUM AGE DEPENDS ON THE CHILD'S HEIGHT AND WEIGHT



DEUTSCH

Danke, dass Sie sich für den Kauf dieses Produkts der Marke Kidwell entschieden haben.

Die Sicherheit des Kindes und das Schaffen schöner Erinnerungen haben für uns oberste Priorität.

Sollten Sie noch Fragen haben, setzen Sie sich bitte mit uns in Verbindung und schreiben Sie uns an die folgende E-Mail-Adresse:

info@kidwell.eu

Lesen Sie diese Anleitung bitte aufmerksam durch und befolgen Sie die in dieser enthaltenen Anweisungen. Aufgabe dieser Anleitung ist es, Informationen über den richtigen und sicheren Gebrauch des Produkts bereitzustellen.

Überzeugen Sie sich nach dem Zusammenbau des Kinderfahrrads über die korrekte Funktionsweise aller Funktionen und dass die Sicherungs- und Schutzvorrichtungen (Befestigungs- und Fixierelemente, Muttern, Schrauben, Verbindungen u.ä.) ordnungsgemäß entsprechend den Anweisungen in der Anleitung angebracht wurden. Die Montage des Kidwell-Produkts hat durch einen Erwachsenen zu erfolgen. Die Nichtbeachtung der Anweisungen in dieser Anleitung enthaltenen kann zu schweren Verletzungen führen.

WICHTIG: Denken Sie daran, alle Verpackungselemente, die mit dem Produkt mitgeliefert wurden, so zu entfernen und zu entsorgen, dass sie nicht in Reichweite von Kindern gelangen, um eine Gefahr von Schäden, z. B. Erstickungsgefahr (Kartonelemente, Kunststofffolien usw.) auszuschließen.

WICHTIG: Produkt zur Selbstmontage

WICHTIG! FÜR KÜNFTIGE VERWENDUNG AUFBEWAHREN

WARNHINWEIS:

Um Verletzungen zu vermeiden, versichern Sie sich bitte, dass sich keine Kinder in Reichweite des zusammengebauten Produkts befinden

Lassen Sie Ihr Kind niemals unbeaufsichtigt

Verwenden Sie das Produkt nicht mehr, wenn Ihr Kind das festgelegte Körpergewicht oder die angegebene Körpergröße überschreitet

Verwenden Sie das Produkt nicht, wenn während der Montage Teile gefehlt haben oder beschädigt wurden

Vergewissern Sie sich immer, dass alle Teile wie in den Anweisungen dieser Anleitung beschrieben passen

Stellen Sie vor Verwendung des Produkts sicher, dass alle Elemente ordnungsgemäß montiert wurden

Ersetzen Sie keine anderen als vom Hersteller genehmigte Teile oder Zubehörteile

Versuchen Sie nicht, das Produkt zu reparieren oder zu modifizieren. Dies darf nur durch entsprechend qualifizierte Servicetechniker erfolgen

Überprüfen Sie das Produkt regelmäßig auf beschädigte Teile und den Zustand der Befestigungsschrauben, Muttern usw

Bauen Sie keine Gegenstände an dem Produkt ab, die dessen einwandfreie Funktion gefährden oder Ihrem Kind Schaden zufügen könnten

Wird ein Schaden festgestellt, stellen Sie die Verwendung bitte sofort ein und stellen Sie das Produkt an einem für Kinder unzugänglichen Ort auf, bis die Reparatur durchgeführt wurde

Alle Produktteile müssen ordnungsgemäß montiert werden. Achten Sie besonders darauf, Schrauben und Muttern fest anzuziehen

Das Kinderfahrrad ist nur für die Verwendung durch jeweils eine Person vorgesehen

Das Produkt ist für den Gebrauch im Innenbereich und im Freien bestimmt.

Das Produkt hat keine Bremse

Verwenden Sie das Produkt nur auf die in diesem Handbuch beschriebene Weise

VORSICHTSMASSNAHMEN:

Das Kind, von dem das Produkt verwendet wird, hat unter ständiger und ununterbrochener Aufsicht eines Elternteils zu stehen

Das Kinderfahrrad darf nicht auf Straßen mit Straßenverkehr oder anderen Straßen, auf denen sich Kraftfahrzeuge fortbewegen und an anderen Orten, die eine Gefahr für die Gesundheit und das Leben des Kindes bilden, wie auf stark abschüssigem Gelände, in der Nähe von Schwimmbekken und Treppen benutzt werden

Verwenden Sie das Produkt nicht auf nassen, rutschigen, sandigen oder kiesigen Oberflächen, auf denen man leicht das Gleichgewicht verlieren kann

Verwenden Sie das Produkt nicht nach Einbruch der Dunkelheit, bei Nebel oder anderen Wetterbedingungen, bei denen eingeschränkte Sichtverhältnisse bestehen

Um eine umfassende Sicherheit zu gewährleisten, ist das Kind, das mit dem Kinderfahrrad fährt, mit einem Fahrradhelm und Protektoren - Knie- und Ellenbogenschützern - auszurüsten und es hat fest zugebundene Schuhe zu tragen, um ein Abrutschen vom Fuß zu verhindern

Vergewissern Sie sich vor Verwendung des Produkts, dass das Kind versteht, wie es richtig benutzt wird: wie das Fahrrad gelenkt wird, wie man Kurven fährt und wie es angehalten wird

Um Stürze, Kollisionen oder auch Schäden Dritter zu vermeiden, ist das Kind mit den Grundsätzen für den sicheren Gebrauch und den Vorsichtsmaßnahmen vertraut zu machen

Setzen Sie das Produkt nicht dauerhaft Witterungseinflüssen wie Regen, Schnee oder hohen Temperaturen aus

Unter Umständen muss das Kinderfahrrad gemäß Straßenverkehrsordnung mit zusätzlichen Elementen wie einer Lampe, Reflektoren usw. ausgestattet werden Während der Fahrt muss das Kind beide Hände am Lenker halten und sich beim Beschleunigen abwechselnd mit den Füßen vom Boden abstoßen. Denken Sie daran, Ihrem Kind beizubringen, die Füße nach dem Beschleunigen anzuheben, damit sie nicht mit Teilen am Untergrund in Berührung kommen

Abbildungen und Fotos dienen nur als Referenz. Das tatsächliche Aussehen des Produkts kann sich von der Abbildung in der Anleitung unterscheiden

Teile (siehe Seite 3)

- | | | |
|-------------------------------|--------------------------|-------------------------|
| A Vorderrad | D Fahrradsitz | G Inbusschlüssel |
| B Lenkrad | E Unterlegscheibe | |
| C Rahmen mit Hinterrad | F Klemmring | |

Montage (siehe Seite 3)

1

Entfernen Sie die Klemme an der Gabel.
 Schieben Sie die Gabel in den Rahmen
 Setzen Sie die
 Klemme auf den oberen Teil der Gabel.
 Montieren Sie den Lenker an.
 Ziehen Sie die Lenkerklemme mit einem Inbusschlüssel nach und nach fest.
 Achten Sie dabei darauf, das Gewinde nicht zu überdrehen.

2

Setzen Sie den Sattel auf.
 Ziehen Sie die Sattelklemme mit einem Inbusschlüssel nach und nach fest.
 Achten Sie dabei darauf, das Gewinde nicht zu überdrehen.
 Achten Sie beim Einstellen der Höhe von Sattel und Lenker darauf, dass der Strich nicht über die Klemme hinausragt.

UMWELT

Entsorgen Sie das Produkt der Umwelt zuliebe bitte im Einklang mit den örtlichen Vorschriften in einer geeigneten Abfallentsorgungseinrichtung.

REINIGUNG UND WARTUNG

Reinigen Sie das Kinderfahrrad mit einem feuchten Lappen in einer Seifenwasserlösung

Verwenden Sie zum Entfernen von Schmutz keine starken Chemikalien

Vergewissern Sie sich vor Benutzung des Fahrrads, dass alle Schrauben fest angezogen sind

Benutzen Sie zum Schmieren der beweglichen Teile Silikonfett. Verwenden Sie dieses nur wenn notwendig

Überschüssiges Schmiermittel entfernen Sie bitte mit einem sauberen Tuch

Um Reibung zwischen beweglichen Teilen zu vermeiden, die zu einer Beschädigung des Kinderfahrrads führen kann, stellen Sie sicher, dass diese sauber sind und keinen Schmutz, Sand oder Staub eingedrungen ist

Wird das Produkt nicht verwendet, ist es in einem trockenen Raum bei Normaltemperaturen lagern

Ist es notwendig, Teile am Fahrrad zu ersetzen, verwenden Sie bitte nur Originalteile oder vom Hersteller genehmigte Teile

Regelteile nutzen sich bei häufiger Verwendung ab. Sollten diese Elemente durch Verschleiß ihre Eigenschaften verlieren, sind sie schnellstmöglich auszutauschen

Das Kinderfahrrad wird in umgekehrter Reihenfolge zur Montage wieder auseinanderggebaut

GARANTIEBESCHRÄNKUNGEN

Die Garantie erstreckt sich nicht auf Zerstörung oder Verlust einzelner Elemente durch Stürze, Abrieb, die falsche Montage oder eine Benutzung im Widerspruch zur Gebrauchsanleitung.



DAS MAXIMALE ALTER HÄNGT VON DER GRÖSSE
UND DEM GEWICHT DES KINDES AB.

Notatki

WARUNKI GWARANCJI

Szanowni Państwo,
dziękujemy za dokonanie zakupu.

W przypadku pytań serdecznie zapraszamy do kontaktu:
bok@kidwell.eu | reklamacja@kidwell.eu | 797-974-387

DERFORM sp.j. Deręgowscy z siedzibą w Tarnowie Podgórnym 62-080 przy ul. Za Motelem 1, wpisaną do rejestru przedsiębiorców – Krajowego Rejestru Sądowego prowadzonego przez Sąd Rejonowy Poznań – Nowe Miasto i Wilda w Poznaniu VIII Wydział Gospodarczy Krajowego Rejestru Sądowego pod numerem 781-00-20-305, NIP: 781-00-20-305, Regon: 630196165, zwana dalej Gwarantem zapewnia, że produkt firmy DERFORM, jest wolny od wad konstrukcyjnych i materiałowych, które mogłyby naruszyć jego funkcjonalność, o ile przestrzegana była instrukcja obsługi załączona przy zawarciu umowy.

Gwarancja jest udzielana na okres 24 miesięcy, licząc od daty zakupu. W przypadku zakupu produktu przez firmę (faktura VAT) gwarancja udzielana jest na okres 12 miesięcy.

Gwarancja dla akcesoriów jest udzielana na okres 6 miesięcy, licząc od daty zakupu.

Gwarancja door-to-door obowiązuje wyłącznie na terytorium Rzeczypospolitej Polskiej.

Ujawnione wady będą usunięte bezpłatnie w trakcie trwania gwarancji przez Autoryzowany Serwis Producenta.

Klient (reklamujący) jest zobowiązany do zgłoszenia reklamacji poprzez e-mail: reklamacje@kidwell.eu lub kontakt telefoniczny pod numerem: + 48 797 974 387.

Gwarancja będzie respektowana jedynie w przypadku dołączenia do reklamowanego produktu opisu uszkodzenia, zdjęcia uszkodzenia, informacji w jakich okolicznościach doszło do uszkodzenia, wszystkich akcesoriów, które klient otrzymał podczas kupna produktu oraz dowodu zakupu zawierającego datę sprzedaży.

Ewentualne wady lub uszkodzenia produktu ujawnione i zgłoszone w okresie trwania gwarancji będą usunięte bezpłatnie w terminie 14 dni roboczych od momentu otrzymania wadliwego produktu. W uzasadnionych przypadkach (np. konieczność sprowadzenia części zamiennych z zagranicy) termin ten może ulec przedłużeniu o kolejne 21 dni.

Wady lub uszkodzenia produktu powinny być zgłoszone i dostarczone do serwisu niezwłocznie po ich ujawnieniu.

W przypadku gdy serwis uzna, że usunięcie wady nie jest możliwe, klientowi przysługuje prawo do wymiany towaru na inny, posiadający te same lub zbliżone parametry techniczne. W przypadku braku produktu w wybranej przez klienta kolorystyce, producentowi przysługuje prawo do wysyłki nowego produktu w innym wzorze niż produkt reklamowany.

Gwarancją nie są objęte: naturalne zużycie związane z eksploatacją, uszkodzenia powstałe w wyniku niewłaściwego i niezgodnego z instrukcją obsługi użytkowania, uszkodzenia lub rozdarcia wynikłe z winy nabywcy, płowienie tkanin spowodowane długotrwałym nastawieniem na działanie promieni słonecznych, pranie w nieodpowiedniej temperaturze, ingerencje cieczy, samowolne przeróbki, uszkodzenia mechaniczne, elektryczne, termiczne lub celowe uszkodzenia i wywołane nimi wady.

Producent ani Autoryzowany Serwis nie odpowiada za szkody i straty powstałe w wyniku niemożności korzystania z produktu będącego w naprawie.

Produkty do reklamacji przyjmowane są wyłącznie czyste i w kartonowym opakowaniu (oryginalnym lub zastępczym).

Dostarczenie produktu w stanie niekompletnym lub brak odpowiedniego opakowania jest równoznaczne z niewypełnieniem przez kupującego warunków gwarancji i może stanowić podstawę do odmowy naprawienia produktu lub przedłużenia okresu naprawy.

Serwis może odmówić wykonania naprawy w przypadku stwierdzenia śladów nieautoryzowanej naprawy.

W przypadku nieuzasadnionej reklamacji produktu sprawnego lub uszkodzonego w sposób mechaniczny, zgłaszającej reklamację zostanie obciążony kosztami transportu.

Jeśli w odesłanym do naprawy serwisowej produkcie nie stwierdzono usterki, konsument będzie obciążony kosztem ekspertyzy (stawka godzinowa: 30 zł netto).

W przypadku gdy usterka nie jest objęta gwarancją producenta, serwis może zaproponować wykonanie usługi odpłatnej.

Gwarancja na produkt nie wyłącza, nie ogranicza ani nie zawiesza uprawnień kupującego wynikających z rękojmi.

data zgłoszenia	data naprawy	opis uszkodzenia	pieczętka serwisu

data sprzedaży

pieczętka i podpis sprzedawcy

UNIWERSALNA KARTA GWARANCYJNA

W RAZIE AWARII PROSIMY O DOŁĄCZENIE KARTY GWARANCYJNEJ DO
ODSYŁANEGO PRODUKTU

Imię: _____

Nazwisko: _____

Kod pocztowy: _____

Miejscowość: _____

Telefon (wraz z kierunkowym): _____

Adres e-mail: _____

Produkt: _____

Model: _____

Index: _____

EAN: _____

Data zakupu: _____

Kupujący (podpis): _____

Sprzedawca:

DERFORM

Sady ul. Za Motelem 1

62-080 Tarnowo Podgórne



Kidwell wsparcie techniczne
tel. 797 974 387
bok@kidwell.eu
info@kidwell.eu
